



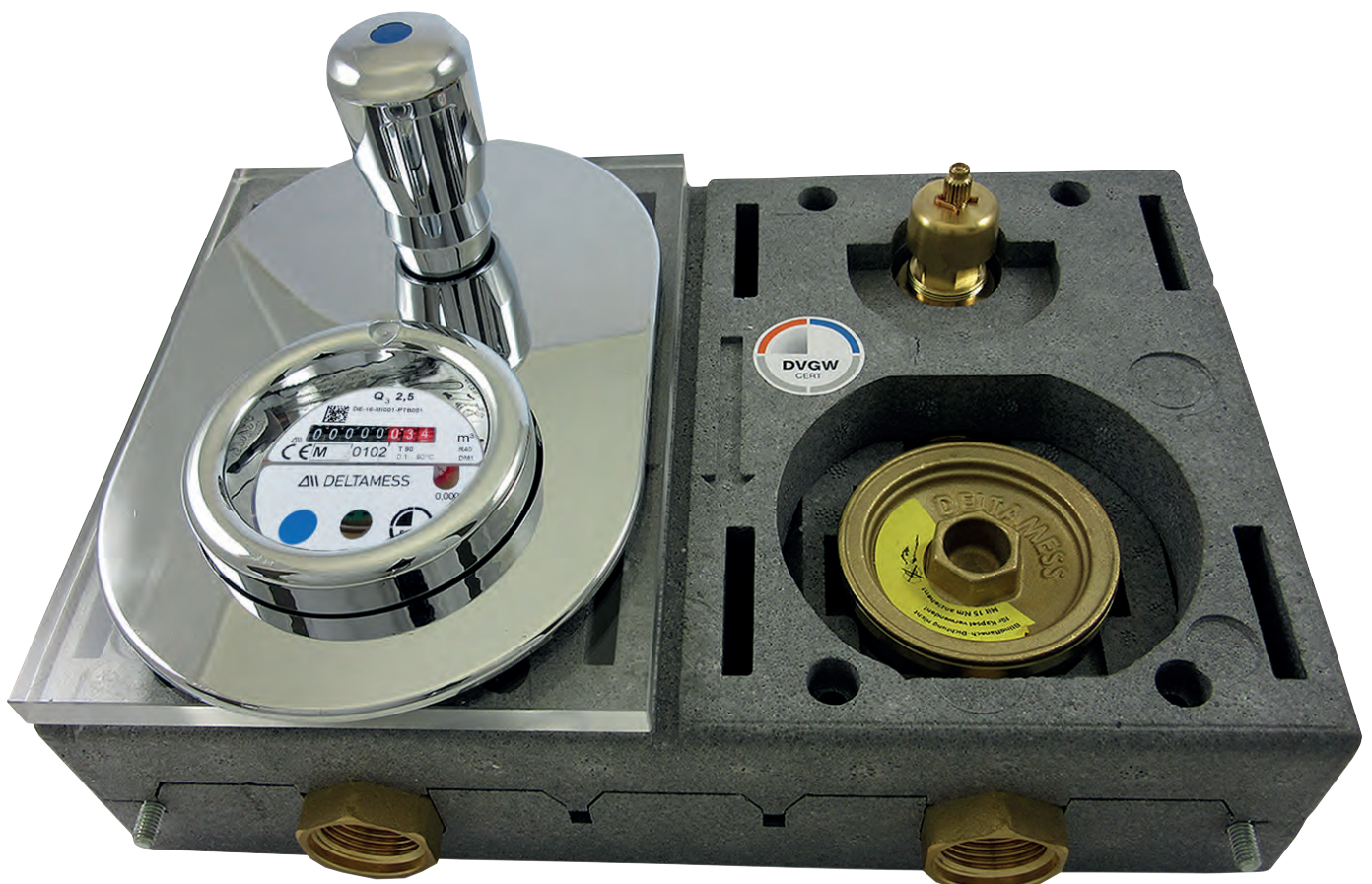
# DELTAMESS

WASSERZÄHLER WÄRMEZÄHLER

## MINIBLOCK, TRAVERSE, STRANG

→ System DELTAMESS TKS und 2" KOAX

---

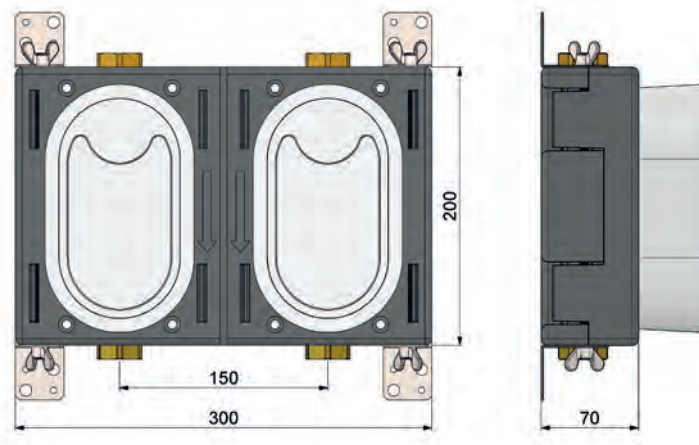


# DIE WICHTIGSTEN VORTEILE AUF EINEN BLICK

- 5 Jahre Garantie auf das gesamte Produktprogramm
- 12 Jahre Garantie auf das AZK-Keramikabsperrentil
- DVGW-Zertifizierung
- ZVSHK-Gewährleistungspartner (1,2 Mio. Euro Deckungssumme je Schaden)
- 100%-Dichtheitsprüfung der Strecken, bereits bei der Montage
- Keine Lötstellen - Radial gedichteter O-Ring zwischen Zählergehäuse und Ventilunterteil
- Erfüllt die Anforderungen der EnEV 2014
- Für die Kapselsysteme Deltamess-TKS (DM1) und 2" KOAX (IST) jeweils in Messing und Rotguss verfügbar
- Schall- und wärmedämmend
- Kondenswasserhemmend



Gewährleistungspartner des ZVSHK



## KERAMIKSCHEIBENABSPERRVENTILE

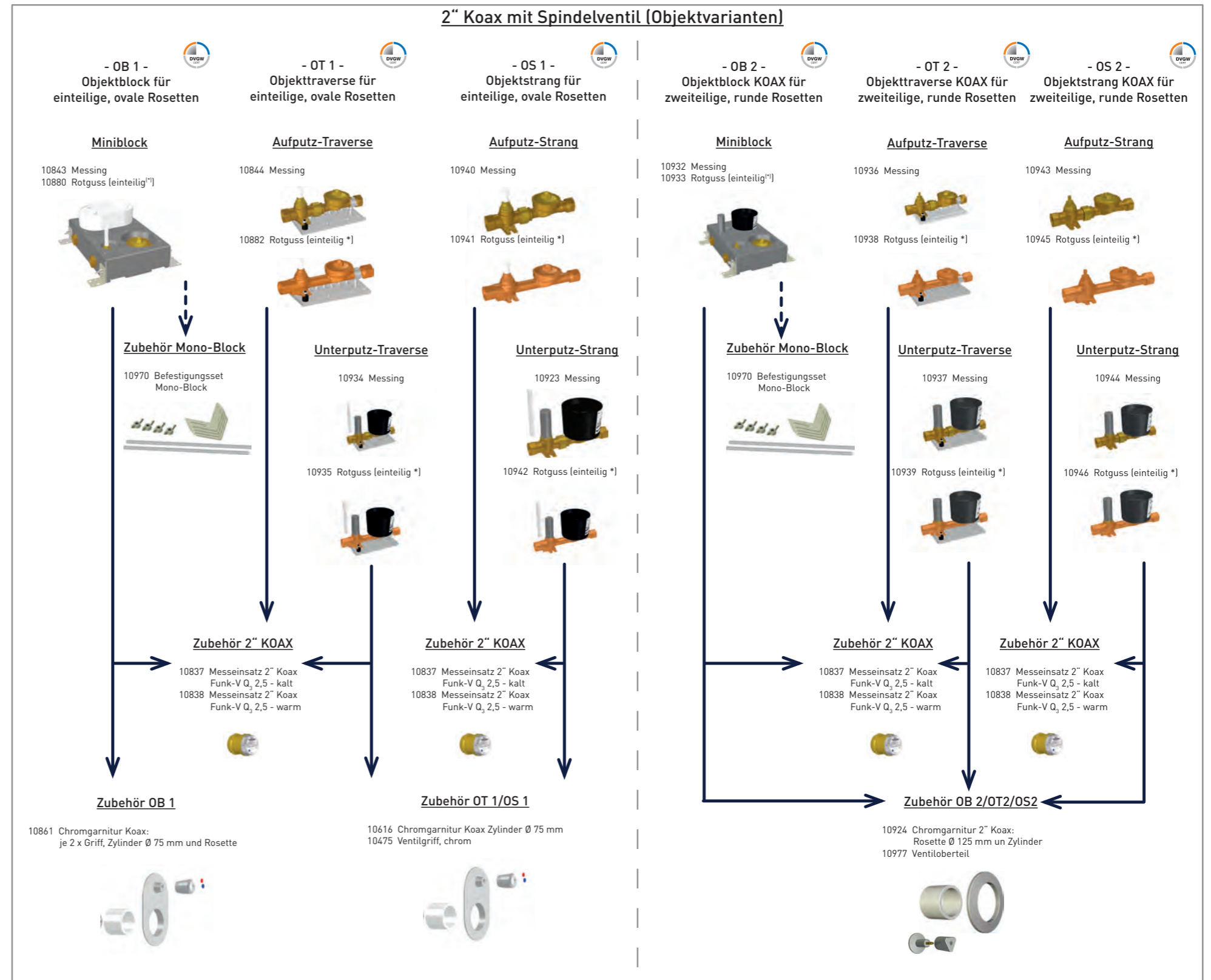
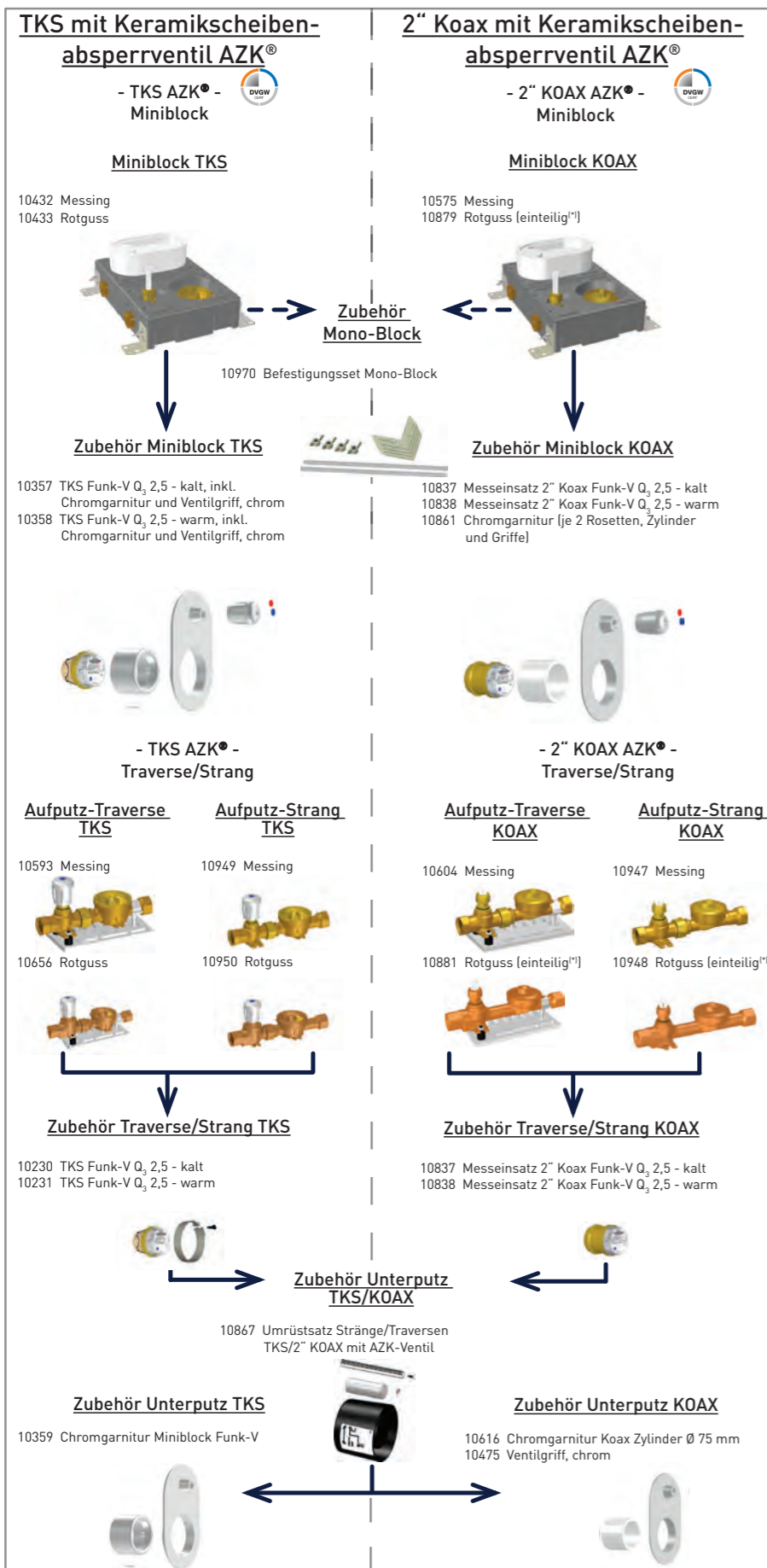
Bei den Unterputzblöcken handelt es sich um eine Kombination zwischen Absperrventilen mit hochwertigen und langlebigen AZK-Keramikscheibenabsperrventilen, sowie einem Wasserzählergehäuse jeweils für die Warm- und Kaltwasserleitung.



## KEINE LÖTSTELLEN

Die Verbindungsstelle zwischen dem Ventilunterteil und dem Zählergehäuse ist nicht wie bei vielen Unterputzblöcken durch mehrere Lötstellen, sondern durch nur einen radial dichten O-Ring und eine Überwurfmutter abgesichert. Das trägt deutlich zur Langzeitsicherheit gegen Leckagen bei. Zudem werden die Deltamess Unterputzblöcke bereits bei der Montage zu 100 % auf Dichtheit geprüft.

# MONTAGEBLÖCKE, TRAVERSEN UND STRÄNGE



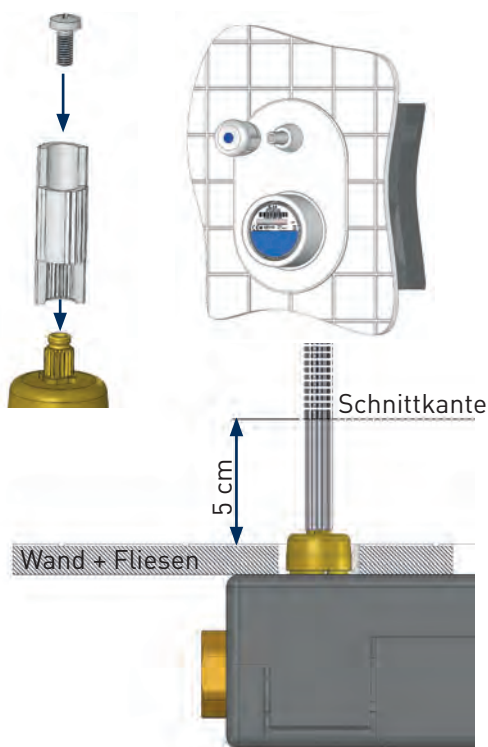
#### Sicherheit:

- alle Wasserzählergehäuse-Strecken mit DVGW-Zertifizierung
- alle Strecken konsequent frei von Lötstellen
- <sup>(\*)</sup> Rotguss-Strecken komplett aus nur einem Gussteil



## EINSCHALUNG NACH ENEC 2014/BEFESTIGUNGSSYSTEM

Die Deltamess Unterputzblöcke sind durch ihre Styroporeinschalung schallentkoppelt, wärmedämmend und durch die Isolierung Kondenswasser hemmend. Die Blöcke erfüllen die Anforderungen der EnEV 2014. Die Befestigungswinkel lassen sich in alle Richtungen verdrehen. Nach hinten gedreht für die Wandmontage und zur Seite oder nach vorne gedreht für die Hohlwandinstallation bzw. für alle gängigen Vorwandinstallationsysteme.



## VERLÄNGERUNGSSPINDEL/CHROMTEILE

Die Unterputzblöcke werden komplett mit Einputzhaube und Verlängerungsspindel ausgeliefert. Bei der Verlängerungsspindel handelt es sich um eine Kunststoffverlängerung für das Ventil. Sie wird einfach bei der Montage vor Ort abgelängt und auf das Ventil aufgesetzt. Durch das System der Verlängerungsspindel entfällt die kostenintensive Montage von Oberteilverlängerungen.

Bei den Chromabdeckungen handelt es sich um einteilige tauchverchromte (hartverchromte) Wandabdeckrosetten. Durch die einteilige Wandabdeckrosette wird besonders dem Fliesenleger die Arbeit erleichtert. Alternativ gibt es die Möglichkeit, das zweiteilige Chromset zur Wandabdeckung zu bestellen.

## GARANTIE

Der Zusammenbau der Unterputzblöcke wird ausschließlich im Werkssitz in Oldenburg/Holstein vorgenommen. Die Unterputzblöcke der Firma Deltamess sind durch Zulassungen der PTB (Physikalisch Technische Bundesanstalt) abgesichert und bereits zehntausendfach zum Einsatz gekommen. Da die Unterputzblöcke einem sehr hohen Qualitätsstandard unterliegen, kann die Firma Deltamess eine Garantiezeit von 5 Jahren auf den gesamten Unterputzblock geben. Auf das hochwertige AZK-Keramikscheibenabsperrrventil gibt Deltamess sogar eine Garantie von 12 Jahren.



Gewährleistungspartner des ZVSHK

# ANSPRECHPARTNER

## VERTRIEB

MARTEN KRUSE	T 0 43 61/51 14-10	F 0 43 61/51 14-88	kruse@deltamess.de
HELMA DEKKER	T 0 43 61/51 14-15	F 0 43 61/51 14-88	dekker@deltamess.de
PIA VÖLKNER	T 0 43 61/51 14-44	F 0 43 61/51 14-88	voelkner@deltamess.de
THORSTEN ZORN	T 0 43 61/51 14-12	F 0 43 61/51 14-88	zorn@deltamess.de
ENNO KOLBE	T 0 43 61/51 14-26	F 0 43 61/51 14-88	kolbe@deltamess.de
ILKA KOCH	T 0 43 61/51 14-20	F 0 43 61/51 14-88	koch@deltamess.de

## TECHNISCHER KUNDENDIENST

ENRICO WENDLAND T 0 43 61/51 14-42 F 0 43 61/51 14-99 wendland@deltamess.de

KOSTENLOSE SERVICENUMMER T 0800/51 14-800

DELTAMESS DWWF GmbH Sebenter Weg 42 23758 Oldenburg T 0 43 61/51 14-0 service@deltamess.de

