

Montageanleitung Messeinsatz Koax G2

DVGW-CS0136



DELTA MESS

A. Wichtige Hinweise

- Wasserzähler sind hochwertige Messgeräte und sorgsam zu behandeln. Zum Schutz vor Beschädigungen und Verschmutzungen sowie um die Hygiene des Trinkwassers nicht zu gefährden, den Messeinsatz erst unmittelbar vor dem Einbau aus der Verpackung nehmen.
- Der Messeinsatz bildet gemeinsam mit der Vormontage das Messgerät und darf nur unter den Nennbetriebsbedingungen betrieben werden.
 - Durchflussbereich: Q_3 2,5 m³/h
 - Druckbereich: 0,3 bis 16 bar
 - Anschlussgröße: DN 15 / DN 20
 - Temperaturbereich: T30, T50, T30/90, T90 → siehe Angabe auf Typenschild
 - Umgebungsbedingungen: M1, 5 bis 55 °C
- Der Einbau von Messeinsätzen darf nur durch fachkundige Personen erfolgen.
- Bei der Installation sind die Vorgaben nach DIN 1988 und der aktuellen Trinkwasserverordnung zu beachten.
- Bei beschädigter oder entfernter Plombe ist der Wasserzähler nicht mehr für die gesetzliche Abrechnung zugelassen.
- Durch die weit verbreitete Modul-Schnittstelle (Modularis) ist eine Aufrüstung mit Funk-, MBus- und FA-Modulen fast aller Hersteller jederzeit möglich.

B. EU-Konformitätserklärung / EU DECLARATION OF CONFORMITY

Wir erklären als Hersteller in alleiniger Verantwortung die Konformität des Wasserzählers mit den einschlägigen Harmonisierungsrechtsvorschriften der Union / We declare as manufacturer under our sole responsibility the conformity of the water meter with the relevant Union harmonisation legislations. Die benannte Stelle hat folgende Bescheinigungen ausgestellt / The notified body issued following certificates.

Typ Type	Bescheinigungen Certificates	Benannte Stelle; Nr. der Stelle Notified body; body no.	Angewandte Vorschriften Applied regulations
Koax G2	MID Modul B: DE-21-MI001-PTB001 MID Modul D: DE-M-AQ-PTB131	Physikalisch-Technische Bundesanstalt, Braunschweig und Berlin 0102	2014/32/EU 26.02.2014 OIML R49-1 2013 DIN EN ISO 4064 Teile 1 + 2 10.2017 DIN EN ISO 4064 Teile 3 + 4 11.2014

Unterzeichnet für und im Namen von / Signed for and on behalf of

Deltamess DWWF GmbH
Sebenter Weg 42
D-23758 Oldenburg/Holstein

Oldenburg, 16.04.2024

Daniel Kloß, GF

C. Schnittstelle IST für Wasserzähler Koax

- Prüfen Sie, ob die Vormontage mit der Kennzeichnung **IST** (nach DIN EN ISO 4064 - Teil 4) versehen ist. Ist die Vormontage so gekennzeichnet, kann der Messeinsatz ohne weitere Schnittstellenprüfungen eingesetzt werden.
- Auch für Ventilwasserzähler IST geeignet!

D. Montage / Austausch Messeinsatz Koax G2

- HINWEIS: Garantie** nur bei Verwendung von original DELTAMESS-Werkzeug und -Zubehör sowie mitgelieferten Originaldichtungen!

- Rohrleitung absperren und druckentlasten.

• UNTER-/AUFPUTZMONTAGE

- Blindflansch mit Steckschlüssel herausschrauben, bei Unterputzmontage vorher die UP-Einputzhaube abziehen (Bild 1).

oder

• AUSTAUSCH MESSEINSATZ KOAX G2

- Ggf. Chromgarnitur entfernen.
- Messeinsatz Koax G2 mit DELTAMESS-Montageschlüssel demontieren (Bild 2).

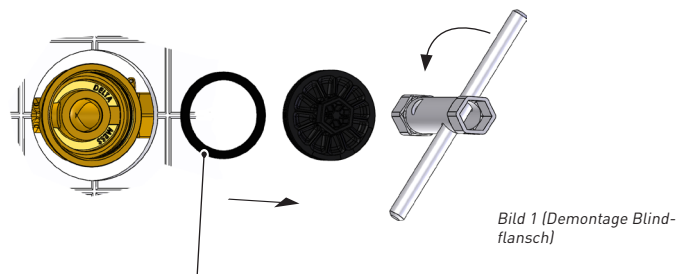


Bild 1 (Demontage Blindflansch)

Vorhandene, innenliegende Formdichtung entfernen. Dichtflächen und Gewinde der Vormontage auf Verunreinigungen prüfen, ggf. reinigen und nachfetten
→ **KEIN FERMIT VERWENDEN!**

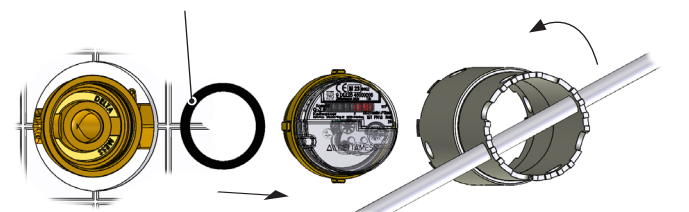


Bild 2 (Demontage Messeinsatz)

D. Montage / Austausch Messeinsatz Koax G2

- Neuen Messeinsatz und mitgelieferte Formdichtung auf Verunreinigungen prüfen, ggf. reinigen.
- Mitgelieferte Formdichtung mit großer Planfläche nach oben in die Vormontage einlegen (Bild 3).
- Messeinsatz mit DELTAMESS-Montageschlüssel fest (max. 80 Nm) in die Vormontage einschrauben (Bild 4).
- Wasserzulauf öffnen und die Gesamtmontage auf Dichtheit und Zählfortschritt prüfen.
- Messeinsatz mittels Klebplombe am Gehäuse sichern (Bild 5).
- Zur optimalen Ablesbarkeit kann das Zählwerk durch einfaches Verdrehen entsprechend ausgerichtet werden.
- Zylinder und Rosette auf das Zählwerk aufsetzen (Bild 6).

Formdichtung einlegen:
Die L-Form der Dichtung in die vorhergesehene Nut des Gehäuses einlegen.

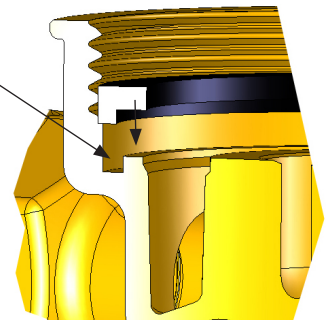


Bild 3 (Einlegen der Formdichtung)

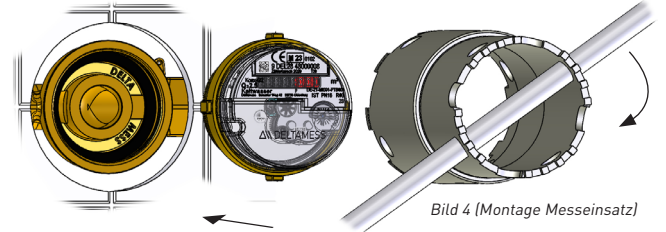


Bild 4 (Montage Messeinsatz)

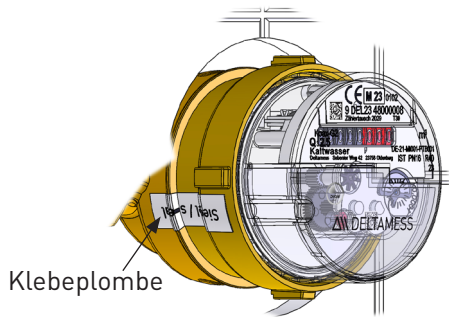


Bild 5 (Plombierung Messeinsatz)

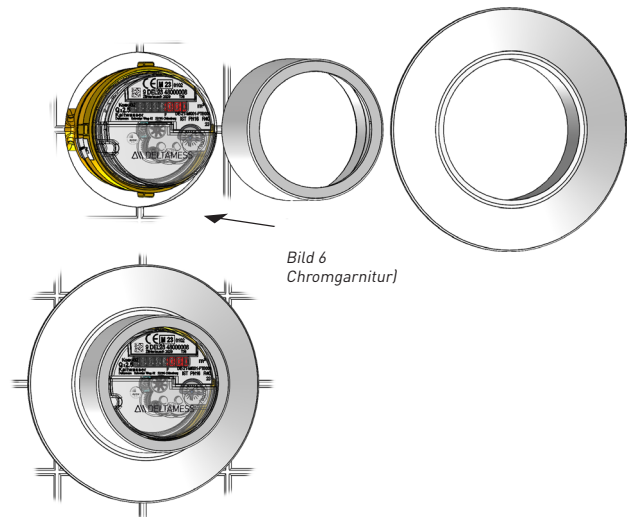


Bild 6
Chromgarnitur)

E. Zubehör

- DELTAMESS MK-Universalmontageschlüssel aus hochfestem, galvanisch veredeltem Stahl (Bild 7)
→ Art.-Nr. 11000
- DELTAMESS MK-Universalmontageschlüssel für G1/2-Antrieb (Bild 8)
→ Art.-Nr. 11023
- Montageschlüssel Koax Unterputz, einfache Ausführung (Bild 9)
→ Art.-Nr. 10522



Bild 7 -
Art.-Nr. 11000



Bild 8 -
Art.-Nr. 11023



Bild 9 -
Art.-Nr. 10522

Technische Änderungen vorbehalten.

Vervielfältigung nur mit Genehmigung der DELTAMESS DWWF GmbH

Telefon 0 43 61/51 14 0 • Fax 0 43 61/51 14 - 88 • Service-Nr. 0 800/51 14 - 800

www.deltamess.de

DELTAMESS

MA_30090-06/04.24